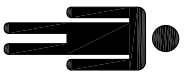
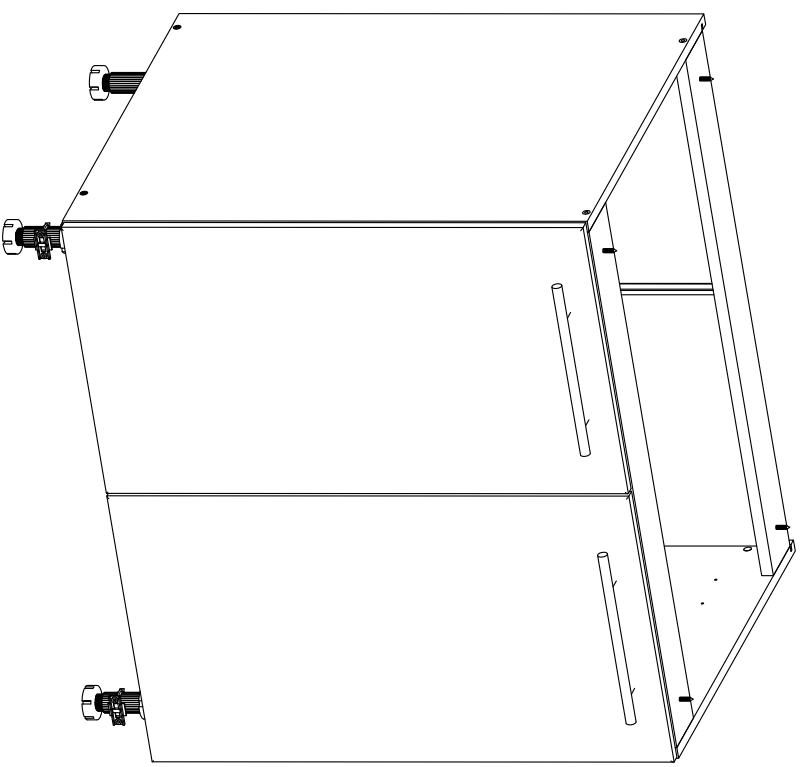


# Тумба наполненная 80 "ХЕЛЕНА" СТЛ.276.06

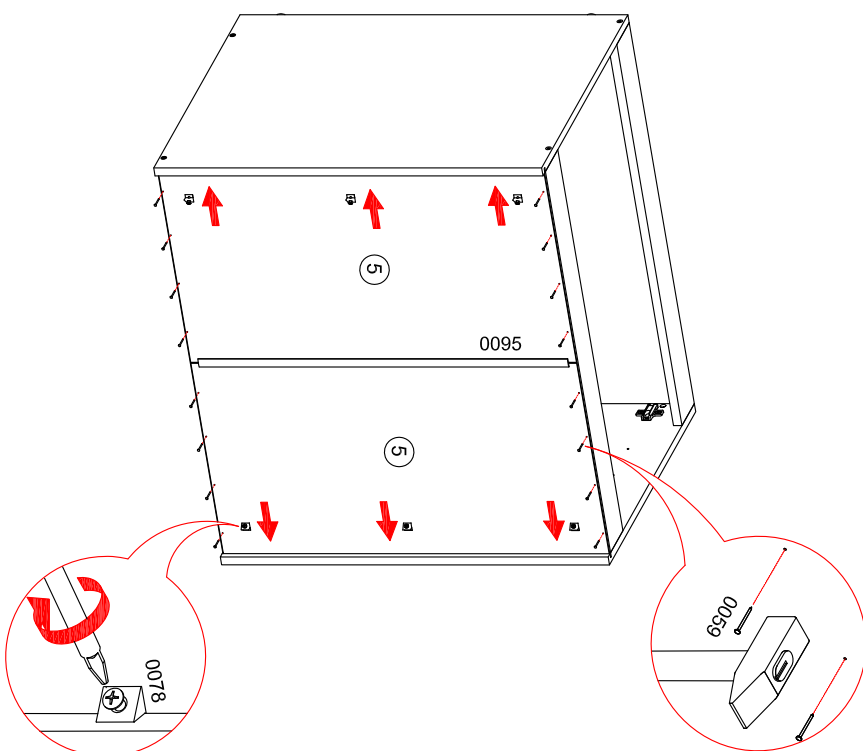
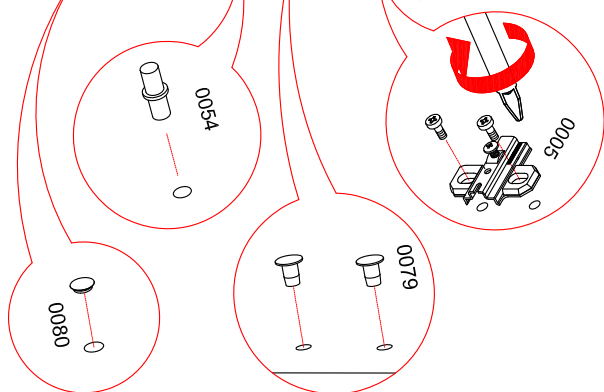
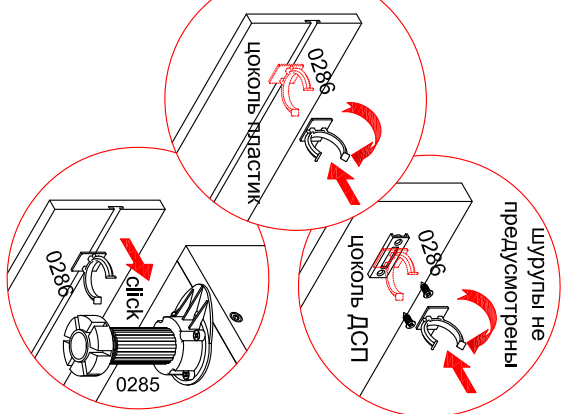
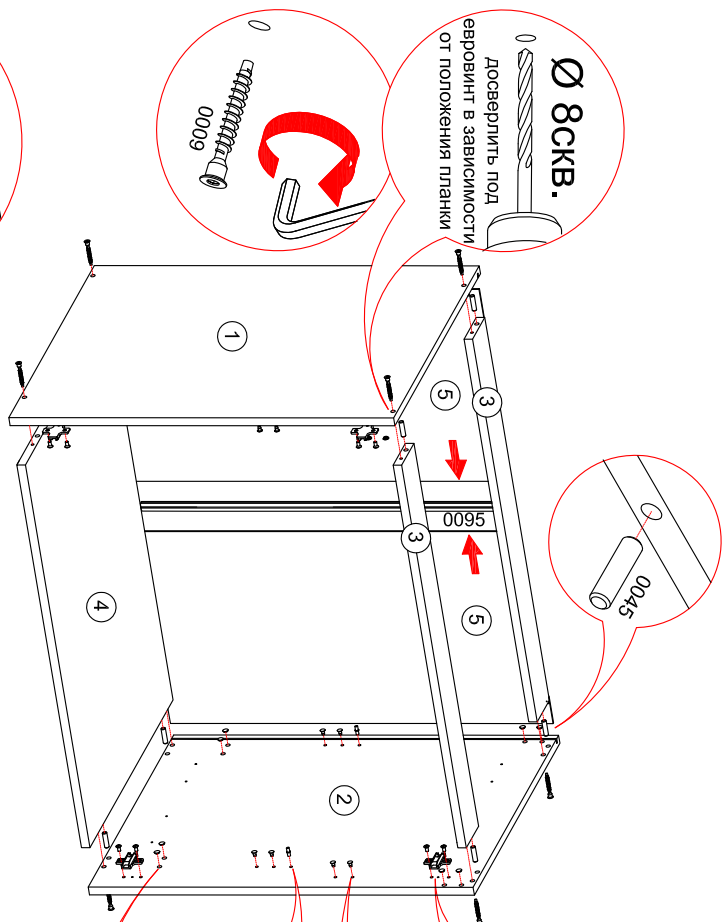
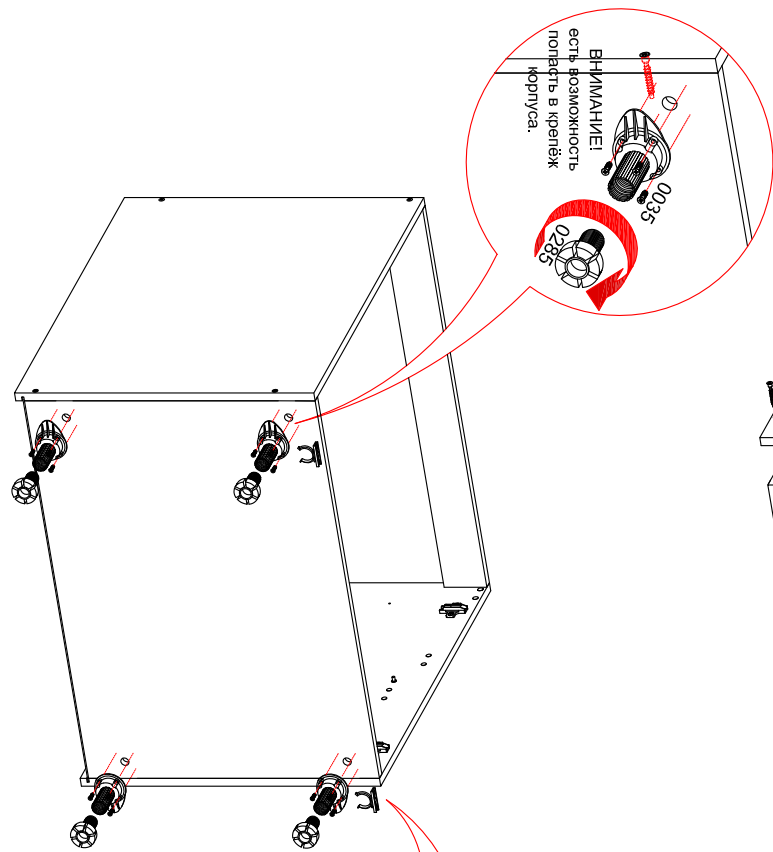


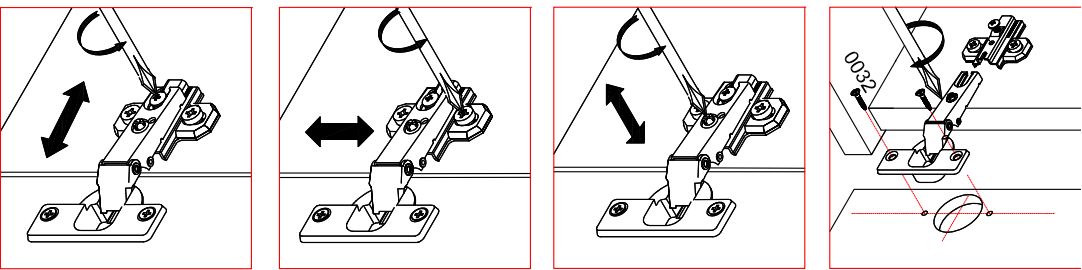
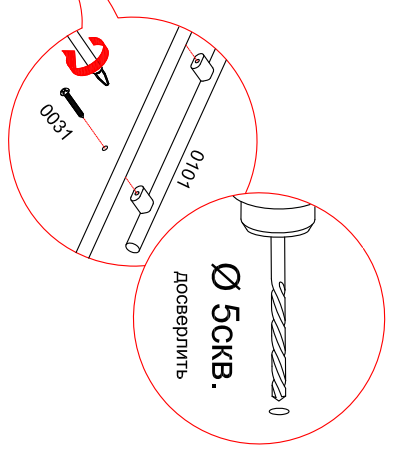
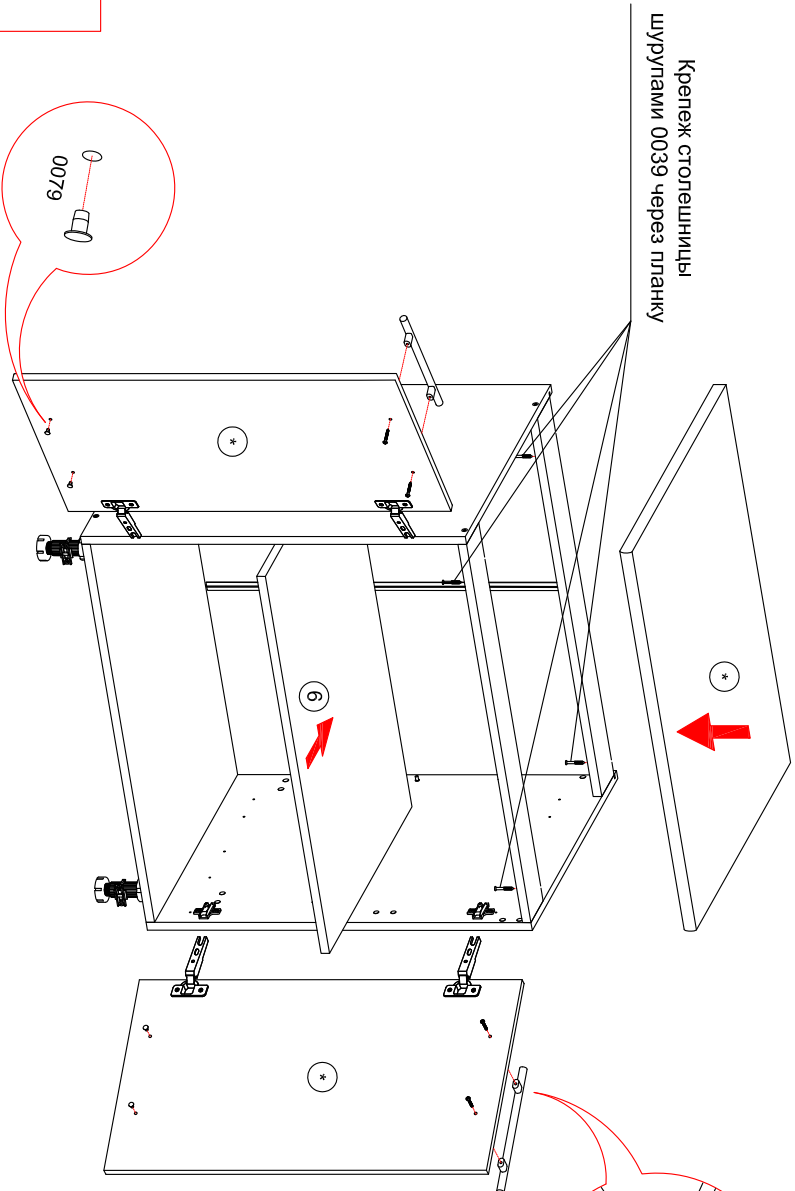
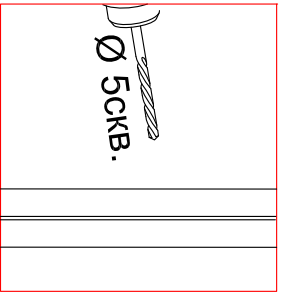
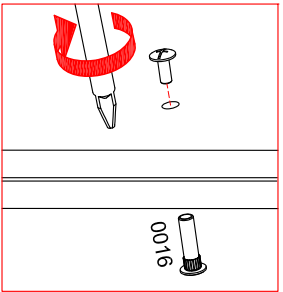
0059		x16	№4		x1			
0009		x8	0080		x16	0079		
H=2		x4	0054		x4	0101		
0078		x6	0016		x2	L=160 MM		
0005		x4	D=5 MM		x2	0045		
7x50		x8	0101		x2	H=100		
0080		x16	0079		x16	0285		
4x13		x8	0035		x16	0286		
0032		x8	0039		x4	H=100		
0035		x16	0031		x4	0095		
4x20		x16	0039		x4	L=684 MM		
4x35		x4	0031		x4	0095		
0039		x4	0031		x4	L=684 MM		
4x35		x4	0031		x4	L=684 MM		
0031		x4	0031		x4	L=684 MM		
3.5x30		x4	0031		x4	L=684 MM		
0031		x4	0031		x4	L=684 MM		
0031		x4	0031		x4	L=684 MM		

Поз	Размер	Кол-во	Упаковка
1	720x560x16	1	пакет 1
2	720x560x16	1	пакет 1
3	768x80x16	2	пакет 1
4	768x544x16	1	пакет 1
5	716x390x3	2	пакет 1
6	766x540x16	1	пакет 1



К данному корпусу фасады приобретаются отдельно.  
СТЛ.276.08 - 2 шт.





Стяжка 0016 используется для стягивания м/у собой двух корпусов.

\* - фасады и столешница приобретаются отдельными комплектами